

Power sövényvágó 3,6kW 55cm



Használati utasítás
Az eredeti utasítások fordítása

A HASZNÁLT SZIMBÓLUMOK MAGYARÁZATA



A KÉSZÜLÉK HASZNÁLATA ELŐTT OLVASSA EL A HASZNÁLATI UTASÍTÁST!



Védőszemüveget kell használni.

Működés közben látásvesztés, törmelék keletkezhet.



Viseljen hallásvédőt.

A túlzott zaj progresszív halláscsökkenést okoz.



Viseljen arcvédő pajzsot.



Viseljen védőkesztyűt.

A kezelő biztonságának növelése érdekében bizonyos munkák elvégzésekor viseljen védőfelszerelést.
Kesztyű.



Viseljen biztonsági cipőt.

A munkavégzés során jól tapadó, felsőrésszel ellátott, jó tapadású, pántolt lábujjakkal ellátott védőlábbelit kell használni.



Viseljen egyéni védőruházatot.

A megfelelő védőruházat megvédi a kezelőt a növényi részecskékkel vagy ágakkal való ütközéstől.



Általános figyelmeztető jel.

A figyelmeztető címke által megelőzött tartalom fontos információkat tartalmaz a készülék biztonságos használatára vonatkozóan.



Figyelmeztetés a gyúlékony anyagokra.

Az üzemanyag gyúlékony és a gőzei robbanásveszélyesek. Tárolja az üzemanyagot tűztől távol.



FIGYELEM! Kipufogógázok általi mérgezés veszélye.

Benzines sövénynyírógépekkel való munkavégzéskor bizonyos mennyiségű

kipufogógázok, amelyek belélegzése veszélyes lehet az egészségre.





A garantált hangteljesítményszint jelzése.



Tisztítás vagy karbantartás előtt kapcsolja ki a készüléket, és húzza ki a dugót a konnektorból.



Ne érintse meg a forró felületeket.



Tilos nyílt lángot használni.



Figyelmeztetés a felhasznált tüzelőanyag-keverék gyúlékonyságára.

A használat tilalma rossz időjárási körülmények között.



Használjon 40:1 arányú üzemanyagkeveréket

Tájékoztatás arról, hogy 40:1 arányú benzin-olaj keveréket kell használni, azaz 40 liter benzinhez 1 liter kétütemű motorokhoz alkalmas olajat kell adni.



Üzemanyagszivattyú.

Hideg motor indítása előtt többször nyomja meg az üzemanyagszivattyút.



Az üzemanyagkeverék betöltő kupakjának jelölése.

BEMENETI INFORMÁCIÓK

Köszönjük, hogy megvásárolta szerszámainkat. A cégünk által kifejlesztett megoldások és a technológiai szabályoknak való megfelelés biztosítja az Ön által megvásárolt eszközök magas minőségét. Az Önnek átadott használati utasítás célja, hogy megismertesse a felhasználót a szerszám használatának minden lehetőségével, és ami nagyon fontos, hogy tájékoztasson a szerszám helytelen használatának lehetséges eseteiről.

Először ezt olvassa el.

Az elektromos szerszám biztonságos és helyes használata érdekében a gép használata előtt olvassa el az "ÁLTALÁNOS BIZTONSÁG" fejezetben található biztonsági óvintézkedéseket. ÚTMUTATÓ" és az Önnek átadott használati útmutatóban található utasításokat.

Rendeltetésszerű használat.

A készüléket lombhullató és tűlevelű fák és díszcserjék sövényeinek nyírására tervezték házikertekben és szabadidős telkeken. Az ollót nem szabad 22 mm-nél vastagabb ágak vágására használni. A készüléket csak a rendeltetésszerű használatra használja.

A jelen kézikönyvben leírtaktól eltérő használat nem felel meg a berendezés rendeltetésszerű használatának. A nem rendeltetésszerű használatból eredő károkért vagy sérülésekért a felhasználó/tulajdonos a felelős, nem a gyártó.

Ne feledje, hogy berendezéseinket nem professzionális, kereskedelmi vagy ipari használatra szánjuk. A garancia nem érvényes, ha a készüléket kereskedelmi, ipari vagy hasonló tevékenységben használták.

TECHNIKAI ADATOK

Cím: Benzines sövénynyíró

Modell: KD5020

Motortípus: belsőégésű motor, 2 ütemű, léghűtéses.

Motortérfogat: 25,4 cm³

Teljesítmény: 3,53 kW (4,8 km)

Üresjárat fordulatszám n 0: 3000 ± 200 perc -1

Max. 7 000 perc -1 Üzemanyag/olaj

arány: 40:1 Ajánlott oktánszám: 95

Üzemanyagtartály úrtartalma: 320 ml

Olajkeverék típusa: olaj kétütemű motorokhoz

Penge hossza 550 mm

Vágási kapacitás 22 mm

Súly 5,35 kg

Zaj és rezgés.



A zaj- és rezgésmérés az EN ISO 10517 szabvány szerint történt.

Zajkibocsátás:

Hangnyomásszint L pA: 98,90 dB(A) Eltérés L pA:

3,00 dB(A)

Mérési hangteljesítményszint L wA: 108,90 dB (A) Eltérés L wA:

3,00 dB (A)

Garantált hangteljesítményszint L wA: 110,00 dB (A)



Viseljen hallásvédőt.

A zajhatás károsíthatja vagy halláskárosodást okozhat.

Teljes rezgésérték és mérési bizonytalanság (K):

A karokra és vállakra ható rezgések értéke:

Első fogantyú: $a_h = 5,04 \text{ m/s}^2$, $K = 1,50 \text{ m/s}^2$.

Hátsó fogantyú: $a_h = 4,09 \text{ m/s}^2$, $K = 1,50 \text{ m/s}^2$.

A bejelentett teljes rezgésértéket szabványos vizsgálati módszerrel mérték, és az egyik készüléket a másikkal való összehasonlításra lehet használni. A megadott kibocsátási érték rezgés a negatív hatás előzetes értékelésére használható.



FIGYELEM!

A fenti rezgésértéket szabványosított eljárások szerint mértük, és az elektromos szerszám használatától függően változhat. Kivételes esetben esetek meghaladhatják a megadott értéket. A kezelő kezének hosszabb ideig tartó rezgésnek való kitettsége fagyási sérüléseket okozhat. Ezek közé tartozik az ujjak csípése vagy égése, valamint a kéz túlzott sápadtsága. Ezek a tünetek annak a jelei, hogy az elektromos szerszámot túl sokáig használták. A vibráció által a kezelő kezére gyakorolt káros hatások kockázatának elkerülése érdekében a néhány alapvető szabályt be kell tartani:

- a szerszámokkal végzett napi munkaidőnek rendszeres szünetekből kell állnia, amelyek

alatt ajánlott más tevékenységeket végezni,



- a szünetekben gyakorolja a kezét és a karját, hogy javítsa a vérkeringést,
- Viseljen védőkesztyűt, amely ráadásul véd a rezgések negatív hatásai ellen. Ha a fenti ajánlások betartása ellenére a kezelő nem érzi jól magát, például ha az ujjai duzzadtak, túlságosan sápadtak vagy ha az érzékenysége megszűnt, azonnal forduljon orvoshoz,
- elkerülni a kényelmetlen helyzetet (pl. egy rosszul beállított egyensúlyi pont miatt), amelyben a csuklók természetellenesen el vannak forgatva,
- rendszeres szünetekkel csökkenteni az ismétlődő terhelés hatását,
- a kéz és a kar fáradtságának, fájdalmának bármilyen jele esetén forduljon orvoshoz. Tartsa a zajt és a rezgést a lehető legkisebbre!

ÁLTALÁNOS BIZTONSÁGI UTASÍTÁSOK FIGYELMEZTETÉS

Olvassa el az összes biztonsági utasítást.

A biztonsági figyelmeztetések és utasítások figyelmen kívül hagyása áramütést, tüzet vagy súlyos sérülést okozhat.



Őrizze meg az összes figyelmeztetést és biztonsági utasítást a későbbi használatra. Ha továbbértékesíti a berendezést, adja át vele együtt ezt a használati útmutatót is.

A benzines sövénynyírógépekkel végzett munka megkezdése előtt ellenőrizze a helyi hatóságnál, hogy a nemzeti vagy helyi előírások nem korlátozzák-e az égéstermékkel működő berendezések használatát a leendő munkavégzés helyén.

I. Általános biztonsági utasítások - munkahely.

a) A munkahelyet megfelelően fel kell készíteni. Ne üzemeltesse a berendezést erős esőben, jégeső vagy hóvihar, köd és erős szél, valamint alacsony környezeti hőmérséklet esetén.

- A nem megfelelő világítás vagy a rossz munkahelyi körülmények baleseteket okozhatnak. A fel nem ismert vagy nem karbantartott talajon történő metszés veszélyes helyzet.

b) A munkahelyen a kezelőtől 15 méteren belül senki sem tartózkodhat.

- A forgó tartozék képes ágakat vagy növényi törmeléket ledobni és előre nem látható irányba hajítani, jelentős sebességet adva nekik.

c) Tartsa távol a gyermekeket, a közelben tartózkodó személyeket és állatokat a géptől, hogy minimálisra csökkentse az ilyen személyek és állatok véletlen sérülésének kockázatát.

- Ha a szerszámmal végzett munka közben elvonja a figyelmét, elveszítheti az irányítást a szerszám felett és
Sérülés.

II. Általános biztonsági óvintézkedések - Személyes biztonság.

a) A gép használatakor mindig viseljen védőszemüveget, hallásvédőt és arcvédőt. Ajánlott továbbá rezgésgátló kesztyű használata. Ha a kezelő allergiás a virágok és fűfélék pollenjére, ajánlott porvédő maszk használata.

- Ezek az alapvető védőintézkedések megvédik a kezelőt az érzékeny testrészek sérüléseitől, például a kidobott ágaktól vagy a kemény növénydaraboktól.

b) Ezenkívül az előírt védőruházatot és védőfelszerelést kell viselni.

- Csúszásmentes biztonsági cipő megerősített orr-résszel, bőr védőkesztyű, vágásálló ruházat. A védőruházat ne legyen bő szabású, hogy annak elemei ne akadjanak bele a mozgó alkatrészekbe.

- Az elvégzendő tevékenységeknek megfelelő biztonsági óvintézkedések alkalmazása csökkenti a személyi sérülések kockázatát. A ruházat nem lehet bő vagy túl szoros, és olyan anyagból kell készülnie, amely megvédi a vágóelem pengéjét az átvágástól.

**c) Nézz előre, figyelj arra, hogy mit csinálsz, és amikor bármilyen eszközt használsz. Használj józan eszed. Ne használja a készüléket, ha fáradt vagy a következő szerek hatása alatt áll
drogok, alkohol vagy gyógyszerek.**

- A szerszámokkal végzett munka során egy pillanatnyi figyelmetlenség súlyos személyi sérüléshez vezethet.

d) Ne indítsa be a gép motorját szükségtelenül. Munka után vagy mozgatás előtt állítsa le a motort.

- Soha ne szállítsa a gépet járó motorral, mert sérülést okozhat.
vágóelem mozgása közben.

e) A gép bekapcsolása előtt győződjön meg arról, hogy a vágóelem helyesen és biztonságosan van-e felszerelve.

- A laza szerelvények veszélyes helyzetet teremthetnek.

f) Kerülje a szokatlan testhelyzeteket, amikor a készülékkel dolgozik. A berendezés kezelőjének munkapozíciója legyen stabil és kiegyensúlyozott.

- A helyes munkapozíció biztosítja a műszer jobb irányítását előre nem látható helyzetekben.

g) Ha a készülékkel végzett munka közben baleset történik, azonnal kapcsolja ki a készüléket, és sérülés esetén forduljon orvoshoz.

h) Azoknak a személyeknek, akiknek nincs tapasztalatuk a belső égésű motorral működő sövénynyírógépek üzemeltetésében, a kereskedő vagy a gép üzemeltetésében jártas személy segítségét kell igénybe venniük, vagy részt kell venniük egy tanfolyamon.



- A belső égésű motorral felszerelt berendezések biztonságos üzemeltetése akkor lehetséges, ha betartják a berendezés biztonságos használatára vonatkozó néhány szabályt. Ezen szabályok be nem tartása veszélyes helyzetekhez vezethet a kezelőre és a környezetre nézve.

i) Pacemakerrel rendelkező személyek és 18 év alattiak nem üzemeltethetnek belső égésű motort.

- Egy belsőégésű motorral hajtott gép gyújtórendszere alacsony intenzitású mágneses mezőt hoz létre. Ennek a mezőnek a pacemakerek bizonyos típusaira gyakorolt hatása nem teljesen tisztázható.

kizárva. A pacemaker-interferencia kockázatának elkerülése érdekében konzultáljon orvosával vagy a pacemaker gyártójával.

- Kiskorúak nem dolgozhatnak gépi berendezésekkel.

III. Általános biztonsági tanácsok - a berendezés használata és gondozása.

a) Ne működtesse a készüléket, amikor az nincs használatban. Ha befejezte a munkát, tegye el az ollót úgy, hogy ne jelentsen veszélyt. Használaton kívül a készüléket biztosítani kell az illetéktelen használat ellen.

- A létesítmény üzemeltetője teljes mértékben felelős a balesetek okozásáért, a személyek és állatok veszélyeztetéséért és a vagyoni károkért.

b) Rendszeresen tisztítsa meg a berendezést, és ellenőrizze műszaki állapotát. A gép használata előtt ellenőrizze, hogy a mozgó alkatrészek akadásmentesen működnek-e, és hogy nincsenek-e elakadva, megrepedve vagy megsérülve. Ezeket a műveleteket leállított motorral végezze el.

- A nem működő berendezések használata egészségkárosító helyzetekhez vezethet. Cserélje ki a sérült alkatrészeket, vagy javíttassa meg a készüléket.

c) A készüléket használaton kívül, gyermekek elől elzárva kell tartani. Ne engedje, hogy a készüléket olyan személyek használják, akik nem ismerik a készülék működését, vagy nem ismerik ezt a használati utasítást.

- A tapasztalatlan felhasználók által használt motoros szerszámok veszélyesek a kezelőre és a környezet.

d) A berendezések és tartozékok karbantartása. Minden használat előtt ellenőrizze, hogy a mozgó alkatrészek elakadásmentesen működnek-e, vagy nem akadnak-e el. Ellenőrizze továbbá a burkolatot, hogy nincs-e rajta repedés, valamint minden más olyan elemet, amely befolyásolhatja a berendezés megfelelő működését. Használat előtt javítsa meg a sérült berendezéseket.

- Sok balesetet a rosszul karbantartott berendezések okoznak.

e) A motort ki kell kapcsolni, amikor az ollót szállítja. A készülék fogantyúja a hordozásra

szolgál.

- Ne szállítsa a gépet járó motorral, és ne szállítsa a motor mögött, mivel ez a sérüléshez.

f) Ne tegye le a gépet, amíg a munkaeszköz teljesen meg nem áll. Tárolás vagy szállítás előtt kapcsolja ki a motort.



- A mozgó tartozékok belegabalyodhatnak a védőruházatba vagy hasonló laza ruházatba, és veszélyes helyzetet okozhatnak.

g) A szerszámokat és felületeket mindig tartsa szárazon, tisztán, olaj- és zsírmentesen.

- A piszkos, csúszós fogantyúk megakadályozzák az elektromos szerszámok biztonságos működését és irányítását váratlan helyzetekben.

h) Tilos:

- Belső égésű motorral működő berendezések indítása és használata zárt térben.

- A motor forró kipufogójának megérintése.

- Sérült vagy leszerelt hangtompítóval rendelkező, belsőégésű motorral hajtott berendezés használata.

- Egykezes működtetés.

- A berendezés szállítása járó motorral.

IV. Helyesbítés

a) Javítsa szerszámait szakképzett személyekkel, akik csak eredeti pótalkatrészeket használnak.

- Ez biztosítja, hogy az elektromos szerszámok használata biztonságos maradjon.

V. Benzines sövényírók - Biztonsági figyelmeztetések

a) A készüléket 18 év feletti személyek használhatják, akik ismerik a használati utasítást, a biztonsági szabályokat és ismerik a készülék egyes alkatrészeinek funkcióit.

- A kiskorúak, valamint a készülék biztonságos használatának szabályait nem ismerő személyek egészségi és életveszélyes helyzetekhez vezethetnek.

b) Feltétlenül tartsa be azt az elvet, hogy a gyermekeket felnőtteknek kell felügyelniük, amikor az épületen belüli berendezéseket használják. Ha gyermekek tartózkodnak a közelben, azonnal hagyja abba a munkát, és állítsa le a motort.

- Az életkorral összefüggő kíváncsiság a világ iránt kiteheti a gyermekeket a vágószerszámokkal való közvetlen érintkezésnek. Gyermekek nem dolgozhatnak az eszközökkel, még felnőtt felügyelete mellett sem.

c) A vágóelemeknek mindig tisztának és megfelelően élezettnek kell lenniük. A késeket minden használat után meg kell tisztítani és be kell kenni.

- Az éles és tiszta pengék jól működnek együtt, csökkentve a vágásnál a beakadás veszélyét. növények.

d) A géppel végzett munka során a vágószerszámot tartsa biztonságos távolságban a kezelő testétől és más személyektől. Az ollómotor beindítása előtt győződjön meg arról, hogy semmilyen mozgó alkatrész nem érintkezik tárgyakkal vagy a talajjal.

- A mozgatható, éles pengék könnyen átvágják a vastag hajtásokat. A pengék közé eső ujjakat vagy tárgyakat is könnyen levágják.

e) Ne távolítsa el az elakadt anyagot, ha a pengék mozgásban vannak. Az elakadt anyag eltávolítása előtt győződjön meg arról, hogy a gépet nem lehet véletlenül bekapcsolni.

- Bár a készülék fel van szerelve egy olyan eszközzel, amely megakadályozza a véletlen kioldást, a véletlen kioldás kockázata mindig fennáll.

f) Ne fogja meg kézzel a grillrácsot.

- A pengék speciális kialakítása bizonyos mértékig védelmet nyújt a pengék és a kezelő testének véletlen érintkezése ellen. Nem szabad azonban elfelejteni, hogy a helytelen kezelés mindig komoly sérülésveszélyt jelent.

g) Minden használat előtt ellenőrizze a vágórúd műszaki állapotát.

- A letört, elhajlott vagy más módon sérült pengék további veszélyt jelentenek. A vágóegység sérülése esetén a vágóegységet ki kell cserélni, vagy új egységet kell vásárolni. A gép üzemeltetése sérült vágószerkezettel veszélyes a kezelő egészségére és életére.

h) Fogja meg az elektromos szerszámot az első és a hátsó fogantyúknál fogva mindkét kezével.

i) Vágáskor csak a szigetelt felületeknél (első és hátsó fogantyú) fogja meg az elektromos szerszámot, mivel a vágórúd átvághatja a rejtett elektromos vezetékeket.

- Ha egy elektromos vezeték megsérül vagy elvágódik, a vágórúdon elektromos potenciál keletkezhet, amelynek érintkezése áramütést okozhat a kezelőnek.

j) A munka megkezdése előtt győződjön meg arról, hogy a sövényben nincsenek olyan tárgyak, amelyek nem tartoznak a növényekhez.

- A drótok, kerítéselemek és egyéb idegen tárgyak károsíthatják a pengéket, vagy visszarúgást okozhatnak.

k) A szerszámot az elülső fogantyúnál fogva, kikapcsolt motorral vigye. Szállítás és tárolás közben helyezze a mellékelt védőburkolatot a vágóelemre.

- Az ollók és szerszámaik megfelelő szállítása és tárolása csökkenti a vágószerszámok éles részeivel való véletlen érintkezés valószínűségét.

l) A fogantyúknak száraznak, tisztának, olaj- és zsírmentesnek kell lenniük.

- A zsíros, olajos fogantyúk csúszósak, ami a szerszám feletti irányítás elvesztését okozhatja.

m) Ne használja a berendezést olyan célokra, amelyekre nem rendeltetése. Ne használja a vágórúdat karnak tárgyak emelésére vagy mozgatására, illetve növények

vágására.



- A berendezéseket meghatározott műveletek elvégzésére tervezték. A berendezés olyan célokra történő használata, amelyekre nem azt szánták, veszélyes helyzetek kialakulásának lehetőségét teremti meg.

n) A vágószerszám nem foroghat, ha a motor üresjáratban van.

- Ha a szerszámot üresjáratban túlságosan meghúzza, az a motor helytelen beállítását vagy a hajtáslánc alkatrészeinek károsodását jelenti. Minden esetben ellenőrizze a gépet szervizelés céljából.

o) Ha nem használja a készüléket, ürítse ki az üzemanyagtartályt, és tárolja a készüléket olyan helyen, amely illetéktelenek és gyermekek számára nem hozzáférhető.

VI. Általános biztonsági óvintézkedések - Üzemanyag kezelése.

A gép kétütemű belsőégésű motorja benzinnel és motorolaj keverékével működik. A gyúlékony benzint tartalmazó keverék nagyon veszélyes és robbanásveszélyes. A berendezés üzemeltetésekor a következő biztonsági feltételeket kell betartani.

a) Ne tankoljon a munkaterületen a géppel. Az üzemanyagtartályokat a munkaterülettől távol tárolja.

- Az üzemanyag feltöltése vagy tárolása a berendezés használatának helyszínén tüzet okozhat.

b) Soha ne tároljon vagy töltsön üzemanyagtartályokat nyílt láng, elektromos szikragenerátor, hegesztőberendezés vagy bármilyen más hő- vagy tűzforrás közelében.

- Az üzemanyag keverése, az üzemanyagtartály újratöltése vagy a nem megfelelő tárolás tüzet okozhat.

c) Tilos dohányozni a belsőégésű motor működtetése, az üzemanyag keverése és az üzemanyagtartály feltöltése közben.

- A gőzök a dohány hője miatt meggyulladhatnak, és robbanást vagy tüzet okozhatnak.

d) Mielőtt üzemanyagot töltene a gép üzemanyagtartályába, először állítsa le a motort, és várja meg, amíg a kipufogórendszer lehűl. Ezután ellenőrizze, hogy nincs-e nyílt láng vagy szikra a közelben.

- Tankolásakor a gép motorjára ömölhet és kigyulladhat, ha forró kipufogóval érintkezik. A közelben lévő nyílt lángforrások és szikrák szintén meggyújthatják az üzemanyagkeveréket.

e) Ha az üzemanyagkeverék üzemanyag-utántöltés közben kifolyik, a lehető leghamarabb törölje száraz ruhával szárazra a készüléket, és várja meg, amíg a maradék üzemanyag elpárolog. Ez idő alatt ne indítsa be a motort.

Győződjön meg arról, hogy a készülék fogantyúja nem szennyeződött üzemanyaggal.

- A kiömlött üzemanyagkeverék erősen gyúlékony és potenciális gyulladásveszélyt jelent, például egy induló motortól. A berendezések üzemanyaggal szennyezett fogantyúi ahhoz vezethetnek, hogy a berendezés kicsúszik a kezelő kezéből, és veszélyes helyzeteket okozhat.

f) Tankolás után szorosan, de óvatosan húzza meg az üzemanyagtöltő kupakot. A weboldal előtt

a motor indításakor biztonsági okokból távolodjon el a tankolási ponttól.

g) A motor meghajtásához nem szabad időjárásfüggő üzemanyagot használni.

- Az időjárás által elhasználódott üzemanyag befolyásolja a berendezés motorjának működését, csökkentve annak teljesítményét, ami a berendezés nem hatékony működéséhez vezethet.

HASZNÁLATI KÉZIKÖNYV

1. Szállítási terjedelem, a berendezés általános leírása.



Az elektromos szerszámok általános leírása:

1. Kaszálórúd
2. Kézvédelem
3. Első fogantyú
4. Indító fogantyú
5. Üzemanyagtartály kupakja
6. Üzemanyagtartály
7. Hátsó fogantyú beállítási gomb
8. Gázzár
9. Hátsó fogantyú
10. Fogantyú elforgatásának reteszélése
11. Gázkioldó
12. Gyújtáskapcsoló ON/OFF
13. Légszűrőfedél csavar
14. Fojtókar

Alapfelszerelés:

15. Kaszacsőborítás - 1 db
16. Az eszköz általános leírása
17. Üzemanyagkeverék tartály - 1 db
18. Felhasználói kézikönyv

2. Előzetes tevékenységek

- ✓ Nyissa ki a csomagolást, majd vegye ki a készüléket.
- ✓ Távolítsa el a védőfóliát és a szállítási védelmet (ha van).
- ✓ Ellenőrizze, hogy az alapfelszerelések ömlesztve vannak-e.
- ✓ Ellenőrizze, hogy a berendezés és a tartozékok nem sérültek-e meg a szállítás során.
- ✓ Tartsa meg a csomagolást a garancia lejártáig.

FIGYELEM!

A készülék és annak csomagolása nem szórakozásra való!

Gyermekek elől elzárva tartandó! Lenyelési vagy fulladásveszély!

3. Indítás előtt

Az első indítás előtt töltsze az üzemanyagkeveréket a tartályba a kézikönyv következő részében leírtak szerint. Tilos nem megfelelő kenőanyagot vagy nem megfelelő üzemanyag/olaj arányú üzemanyagkeveréket használni.

A későbbi indításhoz:

- ✓ Ellenőrizze a berendezés általános állapotát. Szükség esetén javítsa meg a berendezést. Ne feledje, hogy a vezérlő- és biztonsági elemeken nem szabad munkát végezni. tervezési változtatások.
- ✓ Ellenőrizze, hogy a vágószerszám megfelelően van-e rögzítve.
- ✓ Ellenőrizze, hogy a nagyfeszültségű kábel biztonságosan csatlakozik-e a gyújtógyertyához.
- ✓ Ellenőrizze, hogy a gyújtáskapcsoló (12) megfelelően működik-e.
- ✓ Ellenőrizze a gázkar (11) helyes működését. Ha a gázkar beragadt, és nem áll vissza automatikusan az eredeti helyzetébe, akkor meg kell szervizelni.
- ✓ Ellenőrizze, hogy a fogantyúk tiszták és szárazak. Ha szükséges, törölje őket szárazra egy tiszta ruhával.
- ✓ Rendszeresen ellenőrizze az összes csavar és anya szorosságát.

3.1. Kézvédelem

A munka megkezdése előtt először ellenőrizze a kézvédő helyes felszerelését. Ne használja a szerszámot a kézvédő nélkül.

A fedelet szilárdan kell felszerelni, hogy véletlenül se csúszhasson le a készülékről. Per Ehhez ellenőrizze a fedél oldalán lévő rögzítőcsavarok meghúzását.

3.2. Feltöltés

A belsőégésű motor kétütemű motorját benzin és motorolaj 40:1 arányú keveréke hajtja, azaz 40 rész benzin és 1 rész olaj.

A motor meghajtásához nem szabad a használati utasításban megadottól eltérő keverékösszetételt használni! Soha ne töltsé újra az üzemanyagtartályt, ha a gép motorja jár. Az utántöltés előtt mindig állítsa le a motort.

Használjon legalább 95-ös oktánszámú ólmozatlan benzint. Használhat környezetbarát benzint is hozzáadott alkohollal.

Az üzemanyagkeverék elkészítéséhez csak speciális, kétütemű motorokhoz tervezett motorolajat használjon.

A benzin, amely üzemanyagkeverék, kedvező körülmények között veszélyes, gyúlékony és robbanásveszélyes (gőzök), ezért nyílt láng- vagy szikraforrásoktól távol tankoljon. A weboldal alatt

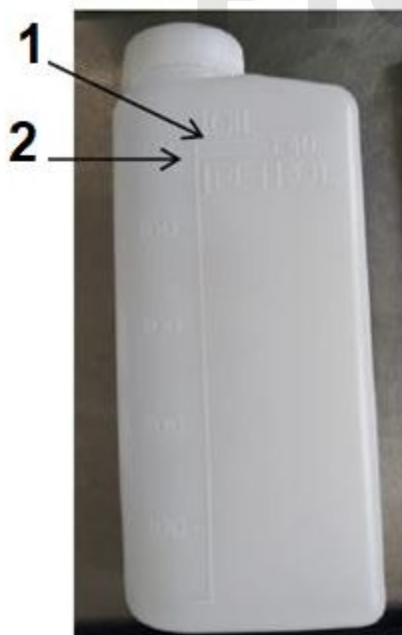
ne dohányozzon tankolás közben. Legyen óvatos az üzemanyagtöltő kupak lecsavarásakor, hogy elkerülje az üzemanyaggőz hirtelen kitágulását a tartályban.

Az üzemanyag-utántöltés csak jól szellőző helyeken, lehetőleg az épületeken kívül megengedett. Ha üzemanyag kerül a gépre, a lehető leghamarabb tisztítsa meg azt. Ha a ruházatra is jut üzemanyag, azonnal cseréljük ki.

Az üzemanyagot a munkavégzés helyétől körülbelül 3 méterre kell feltölteni.

1. Keverék szintje

2. Benzinszint



A tartozék egy praktikus üzemanyag-keveréktartály, megjelölt benzin- és keverékszintekkel. A tartályt 40:1 arányú keverékhez kell méretezni. A keverék elkészítésének módja nagyon egyszerű, és nem igényel további olajmérőpoharak használatát. Öntse bele a tiszta benzint a benzinszintig. Ezután adjon hozzá kétütemű motorokhoz szánt olajat. üzemanyagkeverékek a keverékvezeték szintjéig. Zárja le a palackot, és rázással keverje össze az összetevőket. Így az előállított keveréket az üzemanyagtartályba lehet önteni.

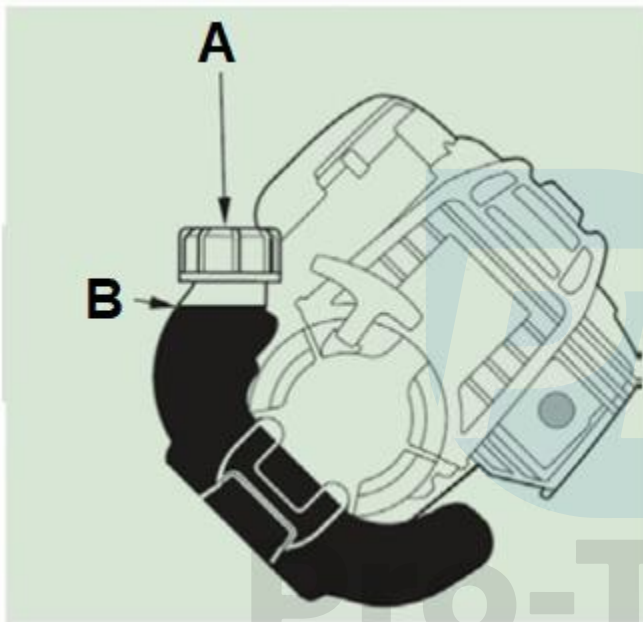
Ajánlott az üzemanyagkeveréket egy referenciapalack segítségével elkészíteni. Egy teli palack elegendő az üzemanyagtartály egyszeri feltöltéséhez. Elkészítette Az üzemanyagkeveréket, valamint a tiszta benzint csak erre a célra kialakított tartályokban szabad tárolni. A benzin, amely jó oldószer, reakcióba léphet az anyaggal,

amelyet nem üzemanyag tárolására terveztek, ami később folyadék szivárgásához vezethet a tartályból.



Az üzemanyagkeverék beöntése a berendezés tartályába:

1. Kapcsolja ki a készüléket, és várja meg, amíg lehűl (leforrzás vagy robbanás veszélye). keverékek).
2. Helyezze a készüléket száraz és tiszta felületre, hogy az üzemanyagtartály kupakja könnyen hozzáférhető legyen.
3. Száraz, tiszta ruhával tisztítsa meg az üzemanyagtöltő kupak környékét és magát a kupakot, hogy a lecsavarozás után nem kerül szennyeződés a tartályba.
4. Csavarja le az üzemanyagtöltő kupakot.



5. Öntsön bele kimért mennyiségű üzemanyagkeveréket, amíg az üzemanyagszint az üzemanyagtöltő nyílás felső szélétől kb. 3-4 cm-re van.

6. A tankolás után helyezze vissza az üzemanyagtöltő kupakot, és húzza meg szorosan.

7. Döntse a készüléket az üzemanyagsapka felé, hogy ellenőrizze, nem szivárog-e szivárgás a sapka tömítése alól. Ha szivárgás van, ellenőrizze az okát, és szükség esetén javíttassa meg a készüléket.

A) Üzemanyagtartály kupakja **B)** Max. üzemanyagszint

A benzin és üzemanyag keverékét csak erre a célra kialakított tartályokban szabad tárolni.

3.3. Munkaköri leírás.

A berendezéssel végzett munkát az adott művelethez igazított helyzetben kell végezni. Munka ollóval a terület előzetes feltárása után kell elvégezni. Minden A sövények és bokrok nyírásakor akadályozó tárgyakat el kell távolítani a területről.

4. Használja a címet.

4.1 A motor indítása és leállítása

A motor beindítása előtt győződjön meg arról, hogy a következő feltételek teljesülnek:

✓ **A közelben nincsenek járókelők vagy állatok.** Ne feledje, hogy a tüzelőberendezést csak egy személy működteti, ezért a járókelőknek mind a berendezés indításakor, mind a munka közben távol kell maradniuk a kezelőtől.

✓ **Elég hely van ahhoz, hogy a készüléket sík felületre helyezze.** Nem szabad akkor indul el, ha a kezében tartja, vagy ha a vágóelemek érintkeznek a talajjal.

A motor beindítása:

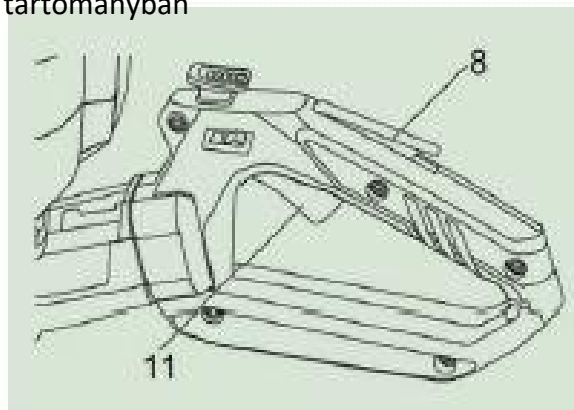
- a) Töltse fel a tartályt üzemanyagkeverékkel.
- b) Helyezze az ollót egy sima, tiszta felületre.
- c) Állítsa a fojtókart (14) "zárt" állásba. **A fojtószelepet csak hideg állapotban használja motor.**
- d) Fordítsa a gyújtáskapcsolót (12) az [I] állásba - gyújtás bekapcsolva.
- e) Legalább ötször nyomja meg az üzemanyagszivattyút, amíg az üzemanyag ki nem folyik a csőből. **Csak akkor használja az üzemanyagszivattyút, ha a motor hideg.**
- f) Viseljen védőkesztyűt. Fogja meg a motort bal kézzel.
- g) Jobb kezével fogja meg az indítókábel (4) fogantyúját, és húzza meg erőteljesen.
- h) Ha a motor beindul, állítsa a fojtókart (12) "nyitott" állásba. Indítás után ne hagyja, hogy az indítókábel fogantyúja (4) kiengedjen a kezéből. A fogantyút (4) alsó helyzetbe kell helyeznie, és a kezében kell tartania. Ha hirtelen elengedi az indítókötél fogantyúját, az ellenőrizetlenül lefelé mozog, ami károsíthatja az indítórendszert.
- i) Ha a motor nem indul első alkalommal, ismétlje meg a "h" lépést.
- j) Ha a motor még mindig nem indul, ellenőrizze a légszűrőt, a gyújtógyertya (ha nincs elárasztva) és a gyújtógyertya csatlakozókábel állapotát. Ha a kicserélt alkatrészek tiszták és teljesen működőképesek, az ok az üzemanyaghiány lehet. Ha van üzemanyag, de a motor nem indul, állítsa be a karburátort a következő tartományban

Ha a fentiek mindegyike meghiúsul, a motor megsérülhet. Ebben az esetben vigye a berendezést egy hivatalos szervizbe.

k) A motor beindítása után a fűnyírórendszer ellenőrzéséhez enyhén nyomja meg a gázt.

l) Ha a motor be van indítva és üresjáratban van, a vágószerszámnak nem szabad

Ha a vágószerszám forog, és a motor üresjáratban van, az a nem megfelelő vágószerszám forgását jelezheti.



a karburátor beállítása (helytelen üresjárat fordulatszám-beállítás) vagy sérült Kuplung.

m) Helyezze a kezét az első (3) és a hátsó (9) fogantyúra.

n) A mutatóujjával most a gázkar (11) megnyomásával változtathatja a motor fordulatszámát.

o) Elkezdhet dolgozni.

A motor leállítása:

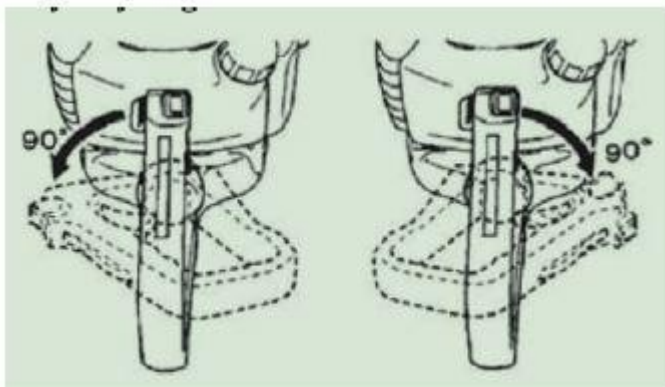
Engedje el a gázkar (11) nyomását üresjáratnál állítsa le a motort a gyújtáskapcsoló (12) [O] - STOP állásba állításával. Ha a gyújtáskapcsoló működés közben elromlott, és a motort nem lehet leállítani, megpróbálhatja a fojtószelep bekapcsolásával leállítani a motort, aminek el kell árasztania a gyújtógyertyát és le kell állítania a motort. Végző megoldásként, ha a motor a gyújtógyertya elárasztása ellenére még mindig üresjáratban jár, eltávolíthatja a gyújtógyertya fojtószelepét.

Viseljen védőkesztyűt - égési sérülések vagy áramütés veszélye.

4.2 Hátsó fogantyú pozíciójának beállítása

Kapcsolja ki a készüléket, mielőtt megváltoztatná a hátsó fogantyú helyzetét.

A hátsó fogantyú jobbra vagy balra elfordítható a középső pozícióba. A fogantyú reteszelt helyzetbe állítható - 90° jobbra és 90° balra. A pozíció megváltoztatása a fogantyút, nyomja meg a fogantyú reteszelését (7), majd fordítsa a fogantyút a megfelelő pozícióba.



4.3 Karburátor beállítása

A karburátor gyárilag a berendezés motorjának megfelelő működéséhez van beállítva. A berendezés használata azonban a karburátor meghibásodását okozhatja, ami nem megfelelő működést, alacsony fordulatszámon a motor leállítását, indítási nehézségeket vagy túlzott

káros kipufogógáz-kibocsátás. A karburátor helytelen beállítása esetén vegye igénybe



a készüléket egy hivatalos szervizközpontba. A karburátor beállítási szolgáltatás nem tartozik a garancia hatálya alá, és térítés ellenében történik.

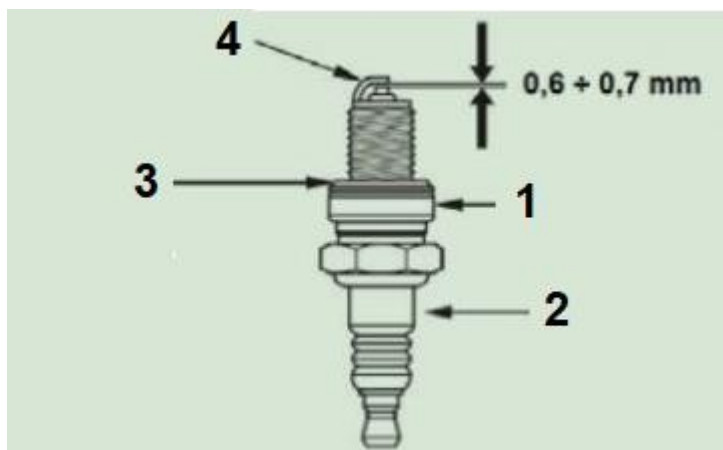
4.4 Ellenőrizze a gyújtógyertya állapotát.

Állítsa le a motort, és várja meg, amíg lehűl. A gyújtógyertya állapotának ellenőrzése előtt ellenőrizze a belsőégésű motor működését befolyásoló egyéb tényezőket. Először is ellenőrizze, hogy van-e üzemanyag a tartályban, és hogy az a karburátorba kerül-e. Amikor üzemanyaggal pumpál szivattyú (amikor a motor hideg), az üzemanyagot vissza kell vezetni a tartályba. Ha nem, az azt jelenti, hogy a karburátor nem működik megfelelően. Tisztítsa meg a légszűrőt.

A dugó szétszerelése/összeszerelése

Várja meg, amíg a gyújtógyertya lehűl, mielőtt eltávolítja, vagy viseljen védőkesztyűt (égési sérülések veszélye).

- a) Távolítsa el a gyertya kupakját.
- b) Egy gyertyakulccsal lazítsa meg a gyertyát, majd óvatosan csavarja ki az ujjával.
- c) Ellenőrizze a gyújtógyertya állapotát, különösen az elektródák és a főelektródaszigetelő megjelenését. Szükség esetén ellenőrizze az elektródák közötti hézagot egy szikraközmérővel, amelynek 0,6-0,7 mm-nek kell lennie. Az olajos, nedves gyújtógyertya a gyújtógyertya rendellenességére utal. áramellátó rendszer. A mechanikai sérülés (repedések a szigetelőn) kikapcsolja a gyújtást. a gyertyát a további használatból. Tisztítsa meg a piszkos dugókat, cserélje ki a sérülteket.
- d) Az új vagy megtisztított gyújtógyertyát csavarja be az ujjával a lehető legmesszebbre a gyújtógyertya foglalatába.
- e) Húzza meg a gyújtógyertyát erősen, de óvatosan a gyújtógyertyakulccsal. Az új gyújtógyertyákat 1/2 fordulatot, a használt gyújtógyertyákat pedig 1/8-1/4 fordulatot kell meghúzni. Rossz a meghúzott gyújtógyertya túlmelegszik, ami károsíthatja a motort.
- f) Szerelje fel és nyomja erősen a dugósapkát.



1. A gyertya teste
2. Az izolátor
3. Tömítő alátét
4. Elektróda

4.5

A légszűrő állapotának ellenőrzése

Állítsa le a motort, és várja meg, amíg lehűl. A légszűrő nem tömődhet el túlzottan, ha a belsőégésű motorral hajtott berendezést megfelelően használja. Ennek ellenére a szűrőt rendszeresen ellenőrizni kell a karbantartási táblázatban (5.2. pont) megadott időközönként.

A szennyezett szűrő csökkenti a karburátorba jutó levegő áramlását, és ezáltal befolyásolja a belsőégésű motor működését.

Cserélje ki/tisztítsa meg a légszűrőt

- a) Helyezze a készüléket a munkapadra úgy, hogy az üzemanyagtartály az asztallap felé nézzen.
- b) Csavarja ki a csavart (13), amely a légszűrőházat az elülső részen rögzíti. borító.
- c) Vegye le a fedelet. Vigyázzon, hogy ne veszítse el a rögzítőcsavart. Védje a légbeömlőnyílást a szennyeződések behatolásától.
- d) Vegye le a szűrőt a fedélről (a szivaccszűrő a fedél alatt található).
- e) Tisztítsa meg a légszűrőt. A szennyeződés mértékétől függően mossa ki a szűrőt meleg vízzel és tisztítószerral, fújja ki levegővel, vagy ha erősen elszennyeződött olajjal, öblítse ki benzinnel, vagy cserélje ki egy újjal. Legyen óvatos a benzinnel való mosáskor.
- f) A mosás után hagyja a szűrőt teljesen megszáradni. A nedves szűrő gyorsan szennyeződik.
- g) Helyezzen be egy száraz és tiszta légszűrőt a szűrőházba.
- h) Szerelje fel és húzza meg a légszűrőfedelelet. Ne működtesse a berendezést a légszűrő felszerelése nélkül. Ha a szűrő sérült, cserélje ki egy új szűrőre.

4.6 Munkautasítások

Viseljen megfelelő egyéni védőfelszerelést. Sövénynyírásakor vagy -metszésakor mindig viseljen egyéni védőfelszerelést, különösen szem- és fülvédőt, munkacipőt és munkaruhát. Magasabb sövények metszésekor ajánlott kiegészítő arcvédő használata a lehulló növényi törmelékek elleni védelem érdekében. A vágószerkezet tisztításakor viseljen

Védőkesztyű a kézsérülések elkerülése érdekében.

4.6.1. A készülékkel való munka alapelvei

✓ A hátsó fogantyút úgy kell beállítani, hogy a fogantyút tartó kéz a lehető legtávolabb legyen

a
a vágási felület.

✓ A munka megkezdése előtt győződjön meg arról, hogy a hátsó fogantyú megfelelően rögzítve van.



✓ Indítsa el az ollót közvetlenül a vágás megkezdése előtt. Ne mozogjon bekapcsolt gép mellett, kivéve, ha az a végzett munkával kapcsolatos.

✓ A sövénynyírás megkezdése előtt először indítsa be a motort, majd kezdje el a vágást, amikor a motor elérte a maximális fordulatszámot.

✓ Mindig mindkét kezével fogja meg a berendezést.

✓ Fokozott óvatossággal járjon el, ha villanyvezetékek közelében dolgozik.

✓ Ha a késeket növényi törmelék blokkolja, kapcsolja ki a gépet. Ezután távolítsa el az elakadt törmelékét, és védőkesztyűt viselve ellenőrizze a kések sérülését.

4.6.2. Sövénynyírás

Túlevelű sövények.

A 'Szmargad' vagy 'Fastigiata' tiszafából készült sövények alig igénylik a kertész beavatkozását. Az ültetés után (a sorban 60-70 cm-enként) hagyni kell őket szabadon nőni, amíg el nem érik a kívánt magasságot. A következő években csak a növények tetejét kell visszavágni, évente kétszer, tavasszal és augusztus elején. Ha nem túlevelű, nem alakos növényeket választunk ültetésre, akkor az oldalszéleket is meg kell metszeni.

Lombhullató sövények.

Ahhoz, hogy megfelelően növő lombhullató sövényt kapjunk, ismernünk kell a növények jellemzőit, amelyekből ültetjük. A formázás a sövény korától is függ.

A frissen ültetett cserjéket a magasságuk 1/3-ával kell visszavágni, így tartva fenn az egyensúlyt a gyökérzet és a föld feletti rész között. A rosszul fejlett növényeket, amelyek közül a

sűrű, intenzíven kialakított sövény kialakításához vágja vissza a magasság 2/3-ára. A következő években az éves növekedést 5-15 cm-re kell korlátozni, a növény növekedésének erősségétől függően.

Ha így vágják, sűrű és egészséges sövényt alkotnak. Nem szabad megfedkezni a megfelelő öntözésről és trágyázásról.

Amikor az új hajtás eléri a kívánt magasságot, szinte teljesen visszavágjuk, és csak az új hajtások 1 ÷ 2 cm hosszúságú alapját hagyjuk meg. A sövény magasságát is folyamatosan kell tartani

Sakk. Az első tavaszi vágást általában május végén vagy június elején végzik. Ezt követően a vegetációs időszakban csak a kivágott ágakat távolítják el, kivéve, ha a növény a túltrágyázás miatt nagymértékben gyarapszik. A komposztálásra alkalmas, nem válogatott gallyakat le kell vágni.

Az utolsó metszést augusztusban végezzük, amikor a növények már nem hoznak nagy

termést. Későbbi metszés nem ajánlott. A metszést felhős, de csapadékmentes napokon kell végezni -
A sövénynövényeket szárazon kell tartani.



A teljes napsütésben történő vágás kedvezőtlen a növények számára, mert a növények belső részei megéghetnek. Mindig éles szerszámmal vágjunk, hogy ne tépjük le a gallyak csúcsát, és a vágás kisebb fizikai megerőltetése miatt is.

4.6.3. Vágási technikák

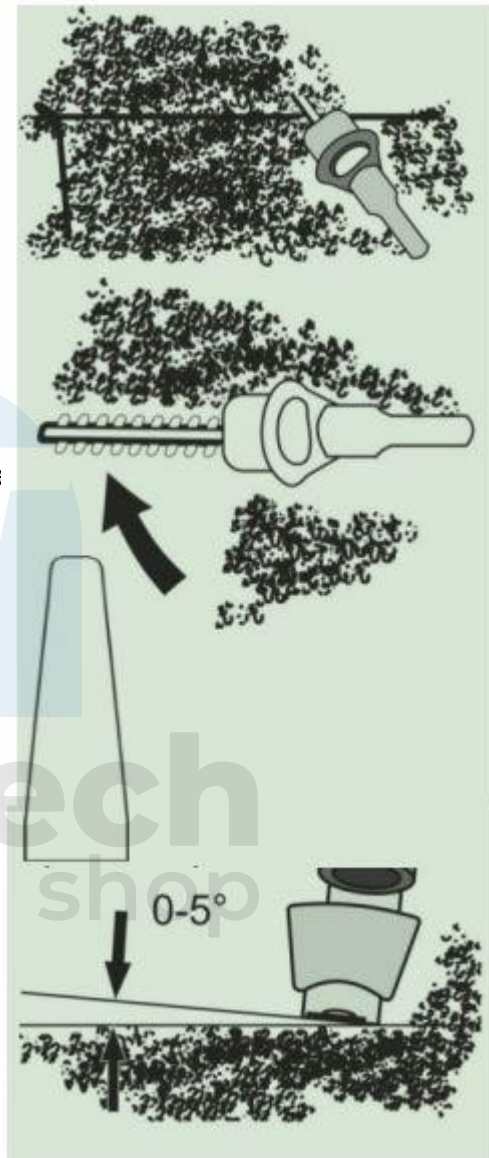
Kezdje a sövény vágását felülről, a késsel a sövény tetejéhez képest enyhe szögben. A vágási vonal egyenes tartása érdekében használhatja a egy feszes zsinór formájában megjelenő jelző. A vágórúdnak jobbra-balra kell mozognia, fokozatosan eltávolítva a felesleges ágakat.

Nyíráskor a

vezesse a rudat úgy, hogy a levágott ágakat a sövény oldalára dobja. Ha a csúcsokat ki kell igazítani, térjen vissza a sövény tetejére, és végezze el a korrekciós vágásokat. Ezután tisztítsa meg a felső felületet a levágott ágak maradványaitól, és vizuálisan ellenőrizze a hatást.

Az oldalsó nyírás mindig alulról indul, a pengevágó rudat a sövény teteje felé vezetve.

A sövénynek trapéz alakú keresztmetszettel kell rendelkeznie - az ajánlott sövénymagasság körülbelül 10 cm x 1 méter. Az oldalirányú vágás során ne feledje, hogy a nem szabad felülről lefelé mozgatni, mert ez a rugalmas belső rész meghajlását eredményezi. a hajtások kifelé irányulnak, ami "lyukak" kialakulását eredményezi a sövény oldalán. Az oldalak nyírása után jó megoldás a trapéz alakú sövény esztétikájának növelésére, ha a felső széleket lekerekítjük, az alsó részt pedig függőlegesen, körülbelül 20-30 cm magasra nyírjuk. A sövénynek a következők után a hajvágásnak a jobb oldali képen láthatóhoz hasonló formájúnak kell lennie.



4.7 Motorvédelem a szennyezés ellen

Üzemelés közben a motor szennyeződik a használt olajjal keveredett növényi maradványokkal. Minden használat után és miután a készülék lehűlt, tisztítsa meg a motort

és a környezetét az összes
a szellőzőnyílások hosszúszerű kefével. Szükség esetén a fém alkatrészeket megfelelő
tisztítószerrel lehet leöblíteni.



5. Takarítás, karbantartás

A tisztítás és karbantartás megkezdése előtt kapcsolja ki a készüléket, és várja meg, amíg lehűl!

5.1 Tisztítás

✓ A szellőzőnyílásoknak és a motorburkolatnak mindig por- és szennyeződésmentesnek kell lennie. Törölje le a készüléket tiszta ruhával, kefével vagy fújja ki sűrített levegővel, alacsony nyomáson.

✓ Ajánlatos a készüléket minden használat után azonnal megtisztítani.

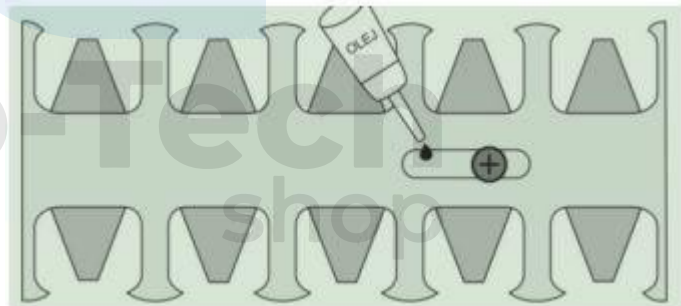
✓ Ne használjon tisztítószerket vagy oldószereket a berendezés tisztításához; ezek károsíthatják a berendezés műanyag részeit. Vigyázzon, hogy ne kerüljön víz a berendezésbe.

✓ Minden használat után tisztítsa meg a vágórudat a növényi törmelékektől, a növényi nedvektől és egyéb szennyeződésektől. Ezután helyezze a fedelet a rúdra.

5.2 Karbantartás

Minden használat után a fűnyíró rúd a tisztítás mellett enyhe kenést is igényel. Erre a célra karbantartó olajat, híg gépolajat vagy speciális permetező kenőanyagokat kell használni.

Ne használjon zsírt a vágószerkezet kenéséhez. A fennmaradó karbantartás a tevékenységek közé tartozik az 5.1. pont szerinti alapos tisztítás. Ha a fenti tevékenységeket nem lehet saját maga elvégezni, akkor a berendezést vigye be egy hivatalos szervizközpontba.



Felhívjuk figyelmét, hogy egyes alkatrészek

A sövénynyírók a normál használat következtében elhasználódnak. Ezeket az alkatrészeket ésszerű élettartamuk után újakra kell cserélni.

Ezek az elemek a következők:

- hajtáslánc-alkatrészek (tengelykapcsoló),
- szűrők,
- a kiindulási rendszer elemei,
- gyújtógyertya.

A fenti elemek megfelelő állapotára való odafigyelés, valamint a berendezés túlterhelésének

vagy olyan munkák elvégzésének mellőzése, amelyekre a gépet nem tervezték,
meghosszabbítja az élettartamot.



5.3 Kiegészítő és cserélhető alkatrészek

Tartsa meg az összes cserélhető alkatrészt, beleértve a szigetelő alkatrészeket és a szénkeféket.

A sérült alkatrészeket azonos alkatrészekre kell cserélni. Ne használjon a gyártó által megadottaktól eltérő alkatrészeket. Célunk a sérült berendezések gyors és szakszerű javítása, hogy az állásidő a lehető legrövidebb legyen. Egyszerűen küldje vissza a berendezést a kereskedőnek, ahonnan egy hivatalos szervizközpontba küldik, ahol néhány napon belül megjavítják és visszaküldik. Mielőtt beküldi a készüléket javításra, védje meg az izzószalagot a fedél felszerelésével, ürítse ki a motort a minden folyadékot (üzemanyag, olaj), tisztítsa meg a készüléket, és csomagolja be az eredeti csomagolásába.

A szállítás előkészítésére vonatkozó fenti követelmények be nem tartása a nem biztosított tételek megsemmisítését eredményezheti. Ezen elemek javítása esedékes.

6. Tárolás

FIGYELEM! Ne tárolja a berendezést hét napnál hosszabb ideig anélkül, hogy a következőket ne tenné meg

Lépések:

- a) Lassan csavarja le az üzemanyagöltő kupakot, hogy a nyomás megszűnjön, és az üzemanyag kiürüljön a tartályból. Az ürítés után csavarja vissza a kupakot.
- b) Indítsa be a motort, és hagyja üresjáratú fordulatszámon járni. Amikor a motor az összes üzemanyagot elhasználta a karburátorból, leáll.
- c) Hagyja a motort lehűlni (5-10 perc).
- d) Tisztítsa meg a grillrácsot, és tárolja az eredeti fedelében.

Hét napnál hosszabb tárolás, például szezonon kívül.

- a) Húzza ki a gyújtógyertyát.
- b) Öntsön egy teáskanál tiszta kétütemű olajat az égéstérbe.
- c) Többször húzza meg az indítókábelt.
- d) Az ujjával csavarja be a gyújtógyertyát.
- e) A következő szezonig tárolja a felszerelést száraz, tűzforrástól távol eső helyen.

Hosszabb tárolás után / szezon előtt.

- a) Húzza ki a gyújtógyertyát.
- b) Húzza meg az indítókábelt, hogy eltávolítsa az olajat az égéstérből.

c) Tisztítsa meg és állítsa be a gyújtógyertyát.

d) Csavarja be a gyújtógyertyát, húzza meg a csavarkulcsot, csatlakoztassa a gyújtógyertya kábelét.



e) Töltse fel az üzemanyagtartályt a megfelelő keverékkel.

A belső égésű motorral működő készüléket és tartozékait száraz és tiszta helyen, gyúlékony folyadékoktól távol tárolja. Kövesse a fent leírt lépéseket. Tartsa a gépet tisztán, olajtól és üzemanyagtól mentesen és gyermekek elől elzárva. Optimális hőmérséklet tárolás 5° és 30°C között. Ha a készüléket hosszabb ideig nem használják, ajánlott a megtisztított készüléket az eredeti csomagolásban tárolni.

HULLADÉKGAZDÁLKODÁS ÉS ÚJRAHASZNOSÍTÁS

A szállítás közbeni sérülések elkerülése érdekében a készüléket a csomagban találja. Ez a csomagolás

újrafelhasználható vagy újrahasznosítható nyersanyag. A berendezés és tartozékai különböző típusú anyagokból, például fémből és műanyagból készülnek. A berendezés sérült részei vigye el újrahasznosításra egy gyűjtőhelyre. A berendezések ártalmatlanítására vonatkozó információk a következő címen érhetők el az értékesítés helyén vagy a helyi hatóságnál.

Kizárólag az EU országai számára Az elektromos szerszámok ártalmatlanítása tilos. Az elektromos és elektronikus berendezések hulladékairól szóló 2012/19/EU európai irányelvvel összhangban a használhatatlan elektromos szerszámokat külön kell gyűjteni, és el kell juttatni egy gyűjtőhelyre, ahol anyagok újrahasznosítása.



Újrahasznosítás a berendezések visszaszolgáltatási kötelezettségének alternatívájaként:

Az elektromos berendezéseknek a használatuk végén történő visszaszolgáltatási kötelezettségének alternatívájaként élettartama alatt, a tulajdonos köteles segíteni annak megfelelő ártalmatlanításában. Megszűnt

A berendezéseket újrahasznosító telepre is el lehet vinni, ahol a hulladékra és az újrahasznosítható anyagok felhasználására vonatkozó nemzeti előírásoknak megfelelően újrahasznosítják őket.

Anyagok. Ez nem vonatkozik a készülék felszereléséhez tartozó tartozékokra és az olyan tartozékokra, amelyek nem tartalmaznak elektromos alkatrészeket.

Műszaki adatok

Modell	KD5020
Névleges teljesítmény	3.53kW / 4.8HP
Motor típusa	Kétütemű

Üzemanyagtartály kapacitása	0,32 l
Forradalmak	3000 + - 200
A bár	465 mm
Hangnyomásszint	85 dB (A)
Garantált hangteljesítményszint Lwa	110 dB (A)
Mérhető hangteljesítményszint	109 dB (A)

